



HY2112-AB

规格书

1 节磷酸铁锂电池保护 IC

目 录

1. 概述	4
2. 特点	4
3. 应用	4
4. 方框图	5
5. 订购信息	5
6. 封装、脚位及标记信息	6
7. 绝对最大额定值	6
8. 电气特性	7
9. 电池保护IC应用电路示例	9
10. 工作说明	10
10.1. 正常工作状态	10
10.2. 过充电状态	10
10.3. 过放电状态及休眠状态	10
10.4. 放电过流状态（放电过流检测功能和负载短路检测功能）	11
10.5. 充电过流状态	11
10.6. 向 0V 电池充电功能（允许）	11
11. 时序图	13
12. 特性（典型数据）	16
13. 封装信息	19
13.1. SOT-23-6	19
14. TAPE & REEL 信息	20
14.1. Tape & Reel 信息---SOT-23-6（样式一）	20
14.2. Tape & Reel 信息---SOT-23-6（样式二）	21
15. 修订记录	22

注意：

- 1、本说明书中的内容，随着产品的改进，有可能不经过预告而更改。请客户及时到本公司网站下载更新 <http://www.hycontek.com>。
- 2、本规格书中的图形、应用电路等，因第三方工业所有权引发的问题，本公司不承担其责任。
- 3、本产品在单独应用的情况下，本公司保证它的性能、典型应用和功能符合说明书中的条件。当使用在客户的产品或设备中，以上条件我们不作保证，建议客户做充分的评估和测试。
- 4、请注意输入电压、输出电压、负载电流的使用条件，使 IC 内的功耗不超过封装的容许功耗。对于客户在超出说明书中规定额定值使用产品，即使是瞬间的使用，由此所造成的损失，本公司不承担任何责任。
- 5、本产品虽内置防静电保护电路，但请不要施加超过保护电路性能的过大静电。
- 6、本规格书中的产品，未经书面许可，不可使用在要求高可靠性的电路中。例如健康医疗器械、防灾器械、车辆器械、车载器械及航空器械等对人体产生影响的器械或装置，不得作为其部件使用。
- 7、本公司一直致力于提高产品的质量和可靠度，但所有的半导体产品都有一定的失效概率，这些失效概率可能会导致一些人身事故、火灾事故等。当设计产品时，请充分留意冗余设计并采用安全指标，这样可以避免事故的发生。
- 8、本规格书中内容，未经本公司许可，严禁用于其它目的之转载或复制。

1. 概述

HY2112-AB，内置高精度电压检测电路和延迟电路，是用于单节磷酸铁锂可再充电电池的保护 IC。

本 IC 适合于对 1 节磷酸铁锂可再充电电池的过充电、过放电和过电流进行保护。

2. 特点

(1) 高精度电压检测电路

- | | | |
|------------|------------|---------|
| ● 过充电检测电压 | 3.750V | 精度±25mV |
| ● 过充电释放电压 | 3.600V | 精度±50mV |
| ● 过放电检测电压 | 2.100V | 精度±50mV |
| ● 过放电释放电压 | 2.300V | 精度±50mV |
| ● 放电过流检测电压 | 100mV | 精度±15mV |
| ● 充电过流检测电压 | -200mV | 精度±40mV |
| ● 负载短路检测电压 | 0.85V (固定) | 精度±0.3V |

(2) 各延迟时间由内部电路设置

- | | |
|--------------|------------|
| ● 过充电检测延迟时间 | 典型值 1300ms |
| ● 过放电检测延迟时间 | 典型值 145ms |
| ● 放电过流检测延迟时间 | 典型值 12ms |
| ● 充电过流检测延迟时间 | 典型值 8ms |
| ● 负载短路检测延迟时间 | 典型值 300μs |

(3) 休眠功能：有

(4) 低耗电流

- | | |
|--------|--------------------------------|
| ● 工作模式 | 典型值 3.0μA，最大值 6.0μA (VDD=3.2V) |
| ● 休眠模式 | 最大值 0.1μA |

(5) 连接充电器的端子采用高耐压设计 (CS 端子和 OC 端子，绝对最大额定值是 20V)

(6) 向 0V 电池充电功能：允许

(7) 宽工作温度范围：-40℃ ~ +85℃

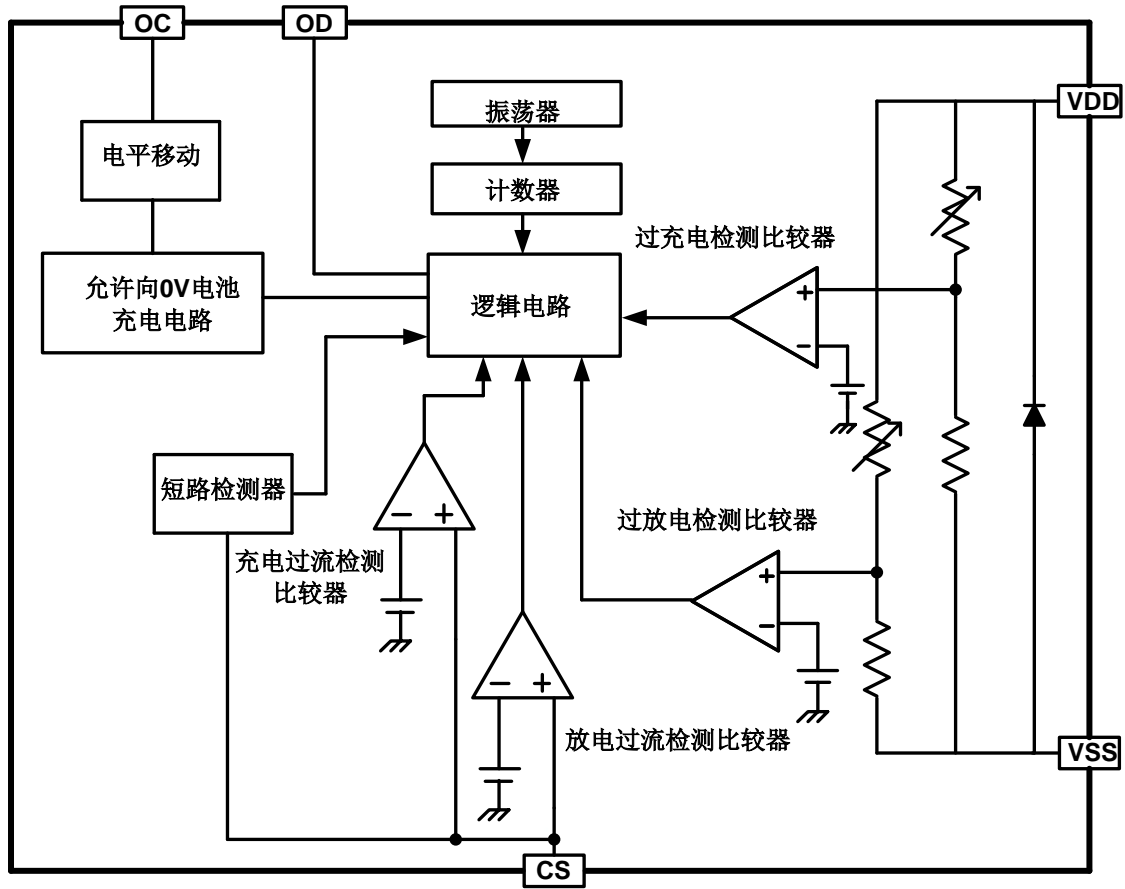
(8) 小型封装：SOT-23-6

(9) 无卤素绿色环保产品

3. 应用

- 1 节磷酸铁锂可再充电电池组

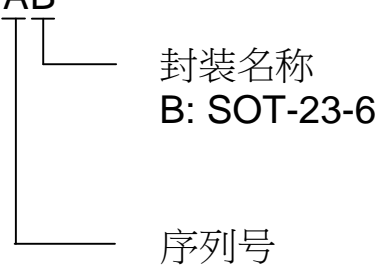
4. 方框图



5. 订购信息

- 产品名称定义

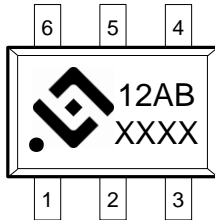
HY2112-AB



6. 封装、脚位及标记信息

表 1、SOT-23-6 封装

脚位	符号	说明
1	OD	放电控制用 MOSFET 门极连接端子
2	CS	过电流检测输入端子，充电器检测端子
3	OC	充电控制用 MOSFET 门极连接端子
4	NC	无连接
5	VDD	电源端，正电源输入端子
6	VSS	接地端，负电源输入端子



12：产品名称

AB：产品序列号及封装名称

XXXX：生产识别码

7. 绝对最大额定值

表 2、绝对最大额定值（VSS=0V，Ta=25℃，除非特别说明）

项目	符号	规格	单位
VDD 和 VSS 之间输入电压	V _{DD}	VSS-0.3~VSS+10	V
OC 输出端子电压	V _{OC}	VDD-20~VDD+0.3	V
OD 输出端子电压	V _{OD}	VSS-0.3~ VDD+0.3	V
CS 输入端子电压	V _{CS}	VDD-20~VDD+0.3	V
工作温度范围	T _{OP}	-40~+85	℃
储存温度范围	T _{ST}	-40~+125	℃
容许功耗	P _D	250	mW

8. 电气特性

表 3、电气参数 (VSS=0V, Ta=25°C, 除非特别说明。)

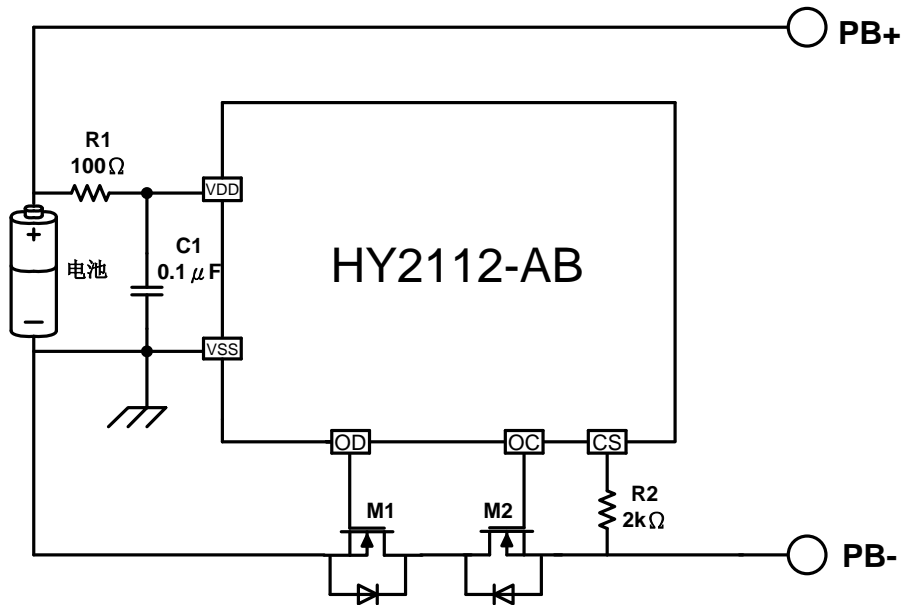
项目	符号	条件	最小值	典型值	最大值	单位
输入电压						
VDD-VSS 工作电压	V _{DSOP1}	-	1.5	-	8	V
VDD-CS 工作电压	V _{DSOP2}	-	1.5	-	20	V
耗电流						
工作电流	I _{DD}	VDD=3.2V	-	3.0	6.0	μA
休眠电流	I _{PD}		-	-	0.1	μA
检测电压						
过充电检测电压	V _{CU}		3.725	3.750	3.775	V
过充电释放电压	V _{CR}		3.550	3.600	3.650	V
过放电检测电压	V _{DL}		2.050	2.100	2.150	V
过放电释放电压	V _{DR}		2.250	2.300	2.350	V
放电过流检测电压	V _{DIP}	V _{DD} =3.2V	85	100	115	mV
充电过流检测电压	V _{CIP}	V _{DD} =3.2V	-240	-200	-160	mV
负载短路检测电压	V _{SIP}	V _{DD} =3.0V	0.55	0.85	1.15	V
延迟时间						
过充电检测延迟时间	T _{OC}	V _{DD} =3.2V→4.0V	1000	1300	1600	ms
过放电检测延迟时间	T _{OD}	V _{DD} =3.2V→1.6V	115	145	175	ms
放电过流检测延迟时间	T _{DIP}	V _{DD} =3.2V, CS=0.4V	9	12	15	ms
充电过流检测延迟时间	T _{CIP}	V _{DD} =3.2V, CS=-0.4V	6	8	10	ms
负载短路检测延迟时间	T _{SIP}	V _{DD} =3.0V, CS=1.3V	200	300	400	μs
控制端子输出电压						
OD 端子输出高电压	V _{DH}		VDD -0.1	VDD -0.02	-	V
OD 端子输出低电压	V _{DL}		-	0.1	0.5	V
OC 端子输出高电压	V _{CH}		VDD -0.1	VDD -0.02	-	V
OC 端子输出低电压	V _{CL}		-	0.1	0.5	V
向 0V 电池充电的功能 (允许)						
充电器起始电压(允许向 0V 电池充电功能)	V _{OCH}	允许向 0V 电池充电功能	1.2	-	-	V

表 4、电气参数 (VSS=0V, Ta=-20~60°C (*1))

项目	符号	条件	最小值	典型值	最大值	单位
输入电压						
VDD-VSS 工作电压	V _{DSOP1}	-	1.5	-	8	V
VDD-CS 工作电压	V _{DSOP2}	-	1.5	-	20	V
耗电流						
工作电流	I _{DD}	VDD=3.2V	-	3.0	6.0	μA
休眠电流	I _{PD}		-	-	0.1	μA
检测电压						
过充电检测电压	V _{CU}		3.715	3.750	3.785	V
过充电释放电压	V _{CR}		3.545	3.600	3.655	V
过放电检测电压	V _{DL}		2.035	2.100	2.165	V
过放电释放电压	V _{DR}		2.215	2.300	2.385	V
放电过流检测电压	V _{DIP}	V _{DD} =3.2V	75	100	125	mV
充电过流检测电压	V _{CIP}	V _{DD} =3.2V	-245	-200	-155	mV
负载短路检测电压	V _{SIP}	V _{DD} =3.0V	0.55	0.85	1.15	V
延迟时间						
过充电检测延迟时间	T _{OC}	V _{DD} =3.2V→4.0V	800	1300	1800	ms
过放电检测延迟时间	T _{OD}	V _{DD} =3.2V→1.6V	95	145	195	ms
放电过流检测延迟时间	T _{DIP}	V _{DD} =3.2V, CS=0.4V	7	12	17	ms
充电过流检测延迟时间	T _{CIP}	V _{DD} =3.2V, CS=-0.4V	5	8	11	ms
负载短路检测延迟时间	T _{SIP}	V _{DD} =3.0V, CS=1.3V	140	300	460	μs
控制端子输出电压						
OD 端子输出高电压	V _{DH}		VDD -0.1	VDD -0.02	-	V
OD 端子输出低电压	V _{DL}		-	0.1	0.5	V
OC 端子输出高电压	V _{CH}		VDD -0.1	VDD -0.02	-	V
OC 端子输出低电压	V _{CL}		-	0.1	0.5	V
向 0V 电池充电的功能 (允许)						
充电器起始电压(允许向 0V 电池充电功能)	V _{OCH}	允许向 0V 电池充电功能	1.2	-	-	V

说明: *1、此温度范围内的参数是设计保证值, 而非高、低温实测筛选。

9. 电池保护 IC 应用电路示例



标记	器件名称	用途	最小值	典型值	最大值	说明
R1	电阻	限流、稳定VDD、加强ESD	100Ω	100Ω	470Ω	*1
R2	电阻	限流	300Ω	2kΩ	2kΩ	*2
C1	电容	滤波，稳定VDD	0.01μF	0.1μF	1.0μF	*3
M1	N-MOSFET	放电控制	-	-	-	*4
M2	N-MOSFET	充电控制	-	-	-	*5

*1、R1连接过大电阻，由于耗电流会在R1上产生压降，影响检测电压精度。当充电器反接时，电流从充电器流向IC，若R1过大有可能导致VDD-VSS端子间电压超过绝对最大额定值的情况发生。

*2、R2 连接过大电阻，当连接高电压充电器时，有可能导致不能切断充电电流的情况发生。但为控制充电器反接时的电流，请尽可能选取较大的阻值。

*3、C1有稳定VDD电压的作用，请不要连接0.01μF以下的电容。

*4、使用MOSFET的阈值电压在过放电检测电压以上时，可能导致在过放电保护之前停止放电。

*5、门极和源极之间耐压在充电器电压以下时，N-MOSFET有可能被损坏。

注意：

1. 上述参数有可能不经预告而作更改，请及时到网站上下载最新版规格书。

网址：<http://www.hycontek.com>。

2. 外围器件如需调整，建议客户进行充分的评估和测试。

10. 工作说明

10.1. 正常工作状态

此IC持续侦测连接在VDD和VSS之间的电池电压，以及CS与VSS之间的电压差，来控制充电和放电。当电池电压在过放电检测电压（ V_{DL} ）以上并在过充电检测电压（ V_{CU} ）以下，且CS端子电压在充电过流检测电压（ V_{CIP} ）以上并在放电过流检测电压（ V_{DIP} ）以下时，IC的OC和OD端子都输出高电平，使充电控制用MOSFET和放电控制用MOSFET同时导通，这个状态称为“正常工作状态”。此状态下，充电和放电都可以自由进行。

注意：初次连接电芯时，会有不能放电的可能性，此时，短接CS端子和VSS端子，或者连接充电器，就能恢复到正常工作状态。

10.2. 过充电状态

正常工作状态下的电池，在充电过程中，一旦电池电压超过过充电检测电压（ V_{CU} ），并且这种状态持续的时间超过过充电检测延迟时间（ T_{OC} ）以上时，HY2112-AB会关闭充电控制用的MOSFET（OC端子），停止充电，这个状态称为“过充电状态”。

过充电状态在如下2种情况下可以释放：

不连接充电器时，

(1) 由于自放电使电池电压降低到过充电释放电压（ V_{CR} ）以下时，过充电状态释放，恢复到正常工作状态。

(2) 连接负载放电，放电电流先通过充电控制用MOSFET的寄生二极管流过，此时，CS端子侦测到一个“二极管正向导通压降（ V_f ）”的电压。当CS端子电压在放电过流检测电压（ V_{DIP} ）以上且电池电压降低到过充电检测电压（ V_{CU} ）以下时，过充电状态释放，恢复到正常工作状态。

注意：进入过充电状态的电池，如果仍然连接着充电器，即使电池电压低于过充电释放电压（ V_{CR} ），过充电状态也不能释放。断开充电器，CS端子电压上升到充电过流检测电压（ V_{CIP} ）以上时，过充电状态才能释放。

10.3. 过放电状态及休眠状态

正常工作状态下的电池，在放电过程中，一旦电池电压超过过放电检测电压（ V_{DL} ），并且这种状态持续的时间超过过放电检测延迟时间（ T_{OD} ）以上时，HY2112-AB会关闭放电控制用的MOSFET（OD端子），停止放电，这个状态称为“过放电状态”。

当关闭放电控制用MOSFET后，CS由IC内部电阻上拉到VDD，使IC耗电流减小到休眠时的耗电流值，这个状态称为“休眠状态”。

过放电状态的释放，有以下两种情况：

(1) 连接充电器，若CS端子电压低于充电过流检测电压（ V_{CIP} ），当电池电压高于过放电检测电压（ V_{DL} ）时，过放电状态释放，恢复到正常工作状态。

(2) 连接充电器，若CS端子电压高于充电过流检测电压（ V_{CIP} ），当电池电压高于过放电释放电压（ V_{DR} ）时，过放电状态释放，恢复到正常工作状态。

10.4. 放电过流状态（放电过流检测功能和负载短路检测功能）

正常工作状态下的电池，HY2112-AB通过检测CS端子电压持续侦测放电电流。一旦CS端子电压超过放电过流检测电压（ V_{DIP} ），并且这种状态持续的时间超过放电过流检测延迟时间（ T_{DIP} ），则关闭放电控制用的MOSFET（OD端子），停止放电，这个状态称为“放电过流状态”。

而一旦CS端子电压超过负载短路检测电压（ V_{SIP} ），并且这种状态持续时间超过负载短路检测延迟时间（ T_{SIP} ），则也关闭放电控制用的MOSFET（OD端子），停止放电，这个状态称为“负载短路状态”。

当连接在电池正极（PB+）和电池负极（PB-）之间的阻抗大于放电过流/负载短路释放阻抗时，放电过流状态和负载短路状态释放，恢复到正常工作状态。另外，即使连接在电池正极（PB+）和电池负极（PB-）之间的阻抗小于放电过流/负载短路释放阻抗，当连接上充电器，CS端子电压降低到放电过流保护电压（ V_{DIP} ）以下，也会释放放电过流状态或负载短路状态，回到正常工作状态。

注意：

（1）若不慎将充电器反接时，回路中的电流方向与放电时电流方向一致，如果CS端子电压高于放电过流检测电压（ V_{DIP} ），则可以进入放电过流保护状态，切断回路中的电流，起到保护的作用。

10.5. 充电过流状态

正常工作状态下的电池，在充电过程中，如果CS端子电压低于充电过流检测电压（ V_{CIP} ），并且这种状态持续的时间超过充电过流检测延迟时间（ T_{CIP} ），则关闭充电控制用的MOSFET（OC端子），停止充电，这个状态称为“充电过流状态”。

进入充电过流检测状态后，如果断开充电器使得CS端子电压高于充电过流检测电压（ V_{CIP} ）时，充电过流状态被解除，恢复到正常工作状态。

10.6. 向 0V 电池充电功能（允许）

此功能用于对已经自放电到 0V 的电池进行再充电。当连接在电池正极（PB+）和电池负极（PB-）之间的充电器电压，高于“向 0V 电池充电的充电器起始电压（ V_{0CH} ）”时，充电控制用MOSFET的门极固定为VDD端子的电位，由于充电器电压使MOSFET的门极和源极之间的电压差高于其导通电压，充电控制用MOSFET导通（OC端子），开始充电。这时，放电控制用MOSFET仍然是关断的，充电电流通过其内部寄生二极管流过。当电池电压高于过放电检测电压（ V_{DL} ）时，HY2112-AB进入正常工作状态。

注意：

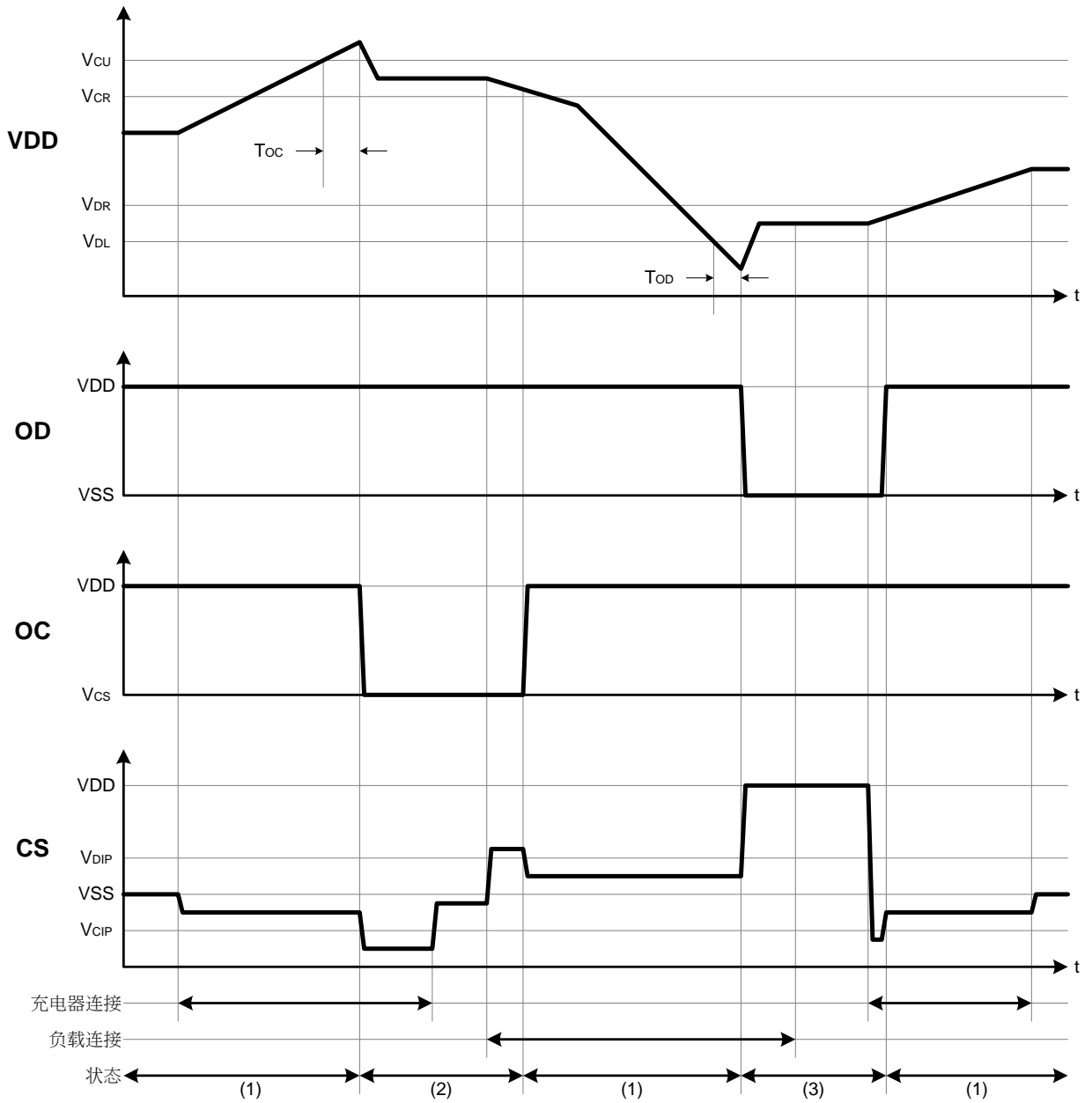
1. 某些完全自放电后的电池，不允许被再次充电，这是由锂电池的特性决定的。请咨询电池供应商，确认所购买的电池是否具备“允许向 0V 电池充电”的功能，还是“禁止向 0V 电池充电”的功能。

2. “允许向 0V 电池充电功能”比“充电过流检测功能”优先级更高。因此，使用“允许向 0V 电池充电”功能的IC，在电池电压较低的时候会强制充电。电池电压低于过放电检测电

压 (V_{DL}) 以下时, 不能进行充电过流状态的检测。

11. 时序图

(1) 过充电检测，过放电检测



说明：(1) 正常工作状态, (2) 过充电状态, (3) 过放电状态

说明:

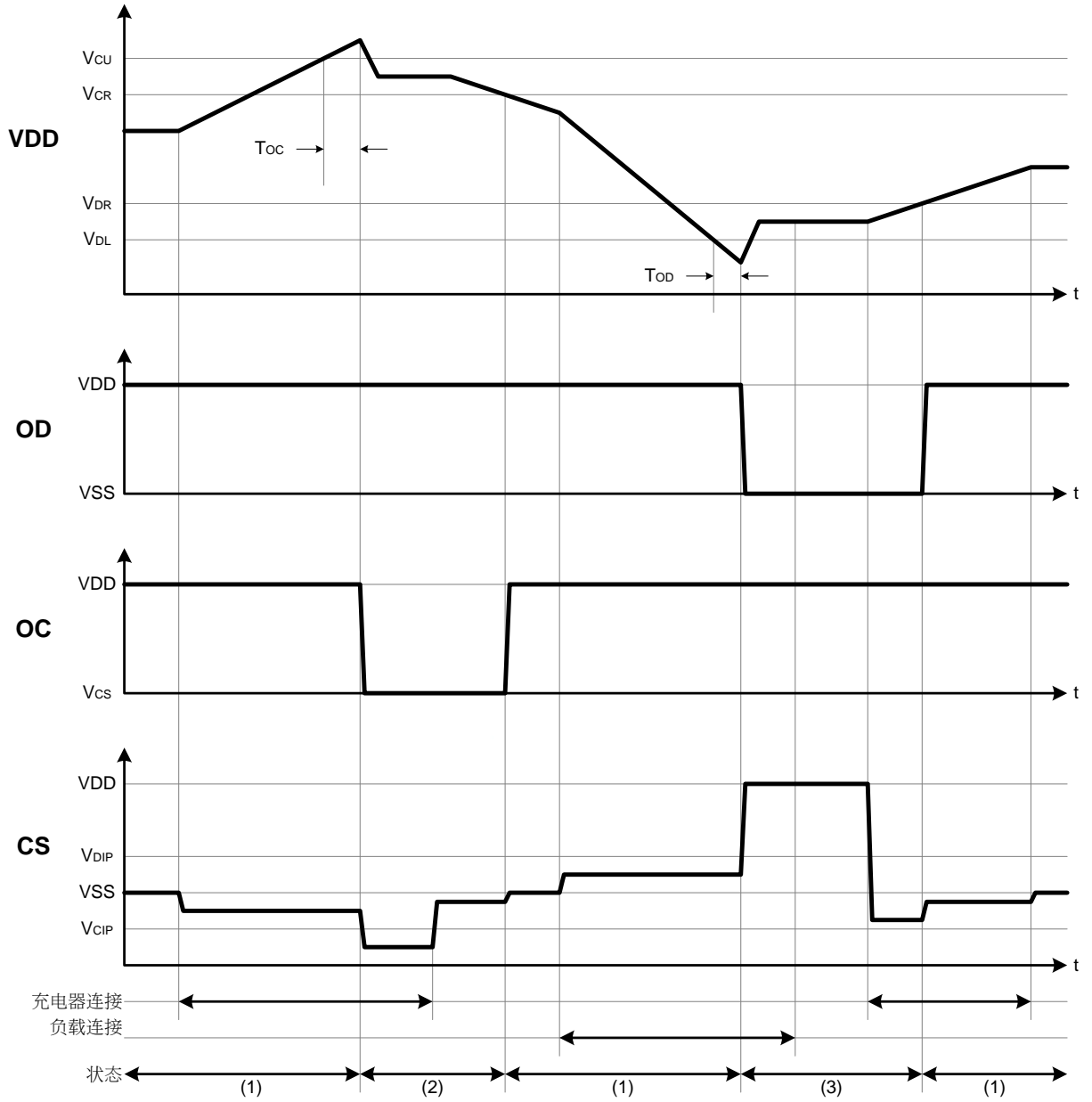
(a) 过充释放条件: $V_{CS} > V_{DIP}$ & $V_{DD} < V_{CU}$ °

(b) 过放释放条件: $V_{CS} < V_{CIP}$ & $V_{DD} > V_{DL}$ °

HY2112-AB

1 节磷酸铁锂电池保护 IC

(2) 过充电检测, 过放电检测



说明: (1) 正常工作状态, (2) 过充电状态, (3) 过放电状态

说明:

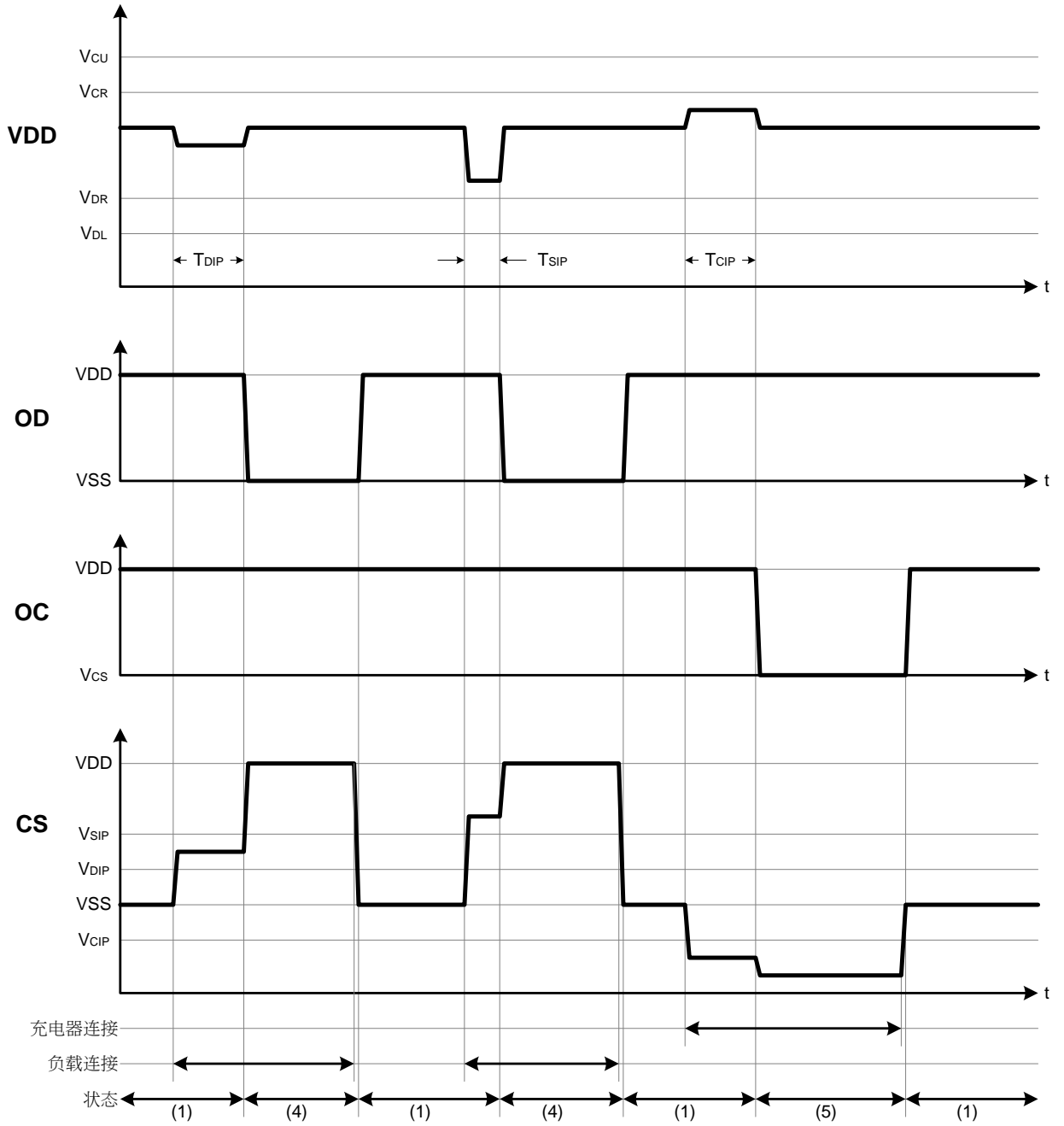
(a) 过充释放条件: $V_{CIP} < V_{CS} < V_{DIP}$ & $V_{DD} < V_{CR}$ °

(b) 过放释放条件: $V_{CS} > V_{CIP}$ & $V_{DD} > V_{DR}$ °

HY2112-AB

1 节磷酸铁锂电池保护 IC

(3) 放电过流检测, 负载短路检测, 充电过流检测

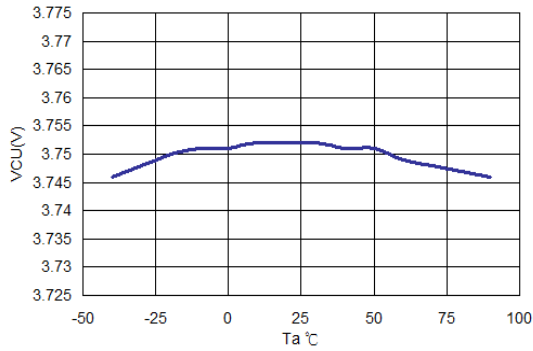


说明: (1) 正常工作状态, (4) 放电过流状态(放电过流及负载短路), (5) 充电过流状态

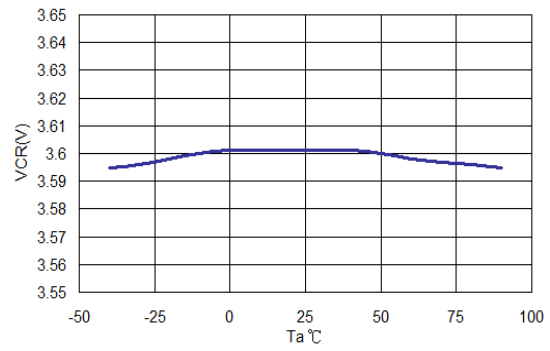
12. 特性（典型数据）

1. 过充电检测电压/过充电释放电压，过放电检测电压/过放电释放电压，放电过流检测电压/负载短路检测电压，充电过流检测电压以及各延迟时间

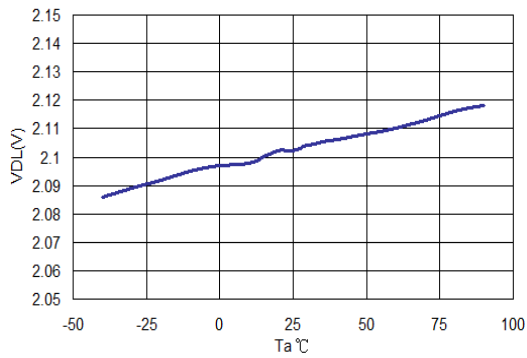
(1) V_{CU} vs. T_a



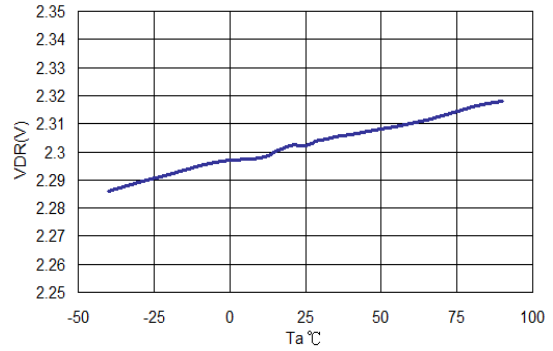
(2) V_{CR} vs. T_a



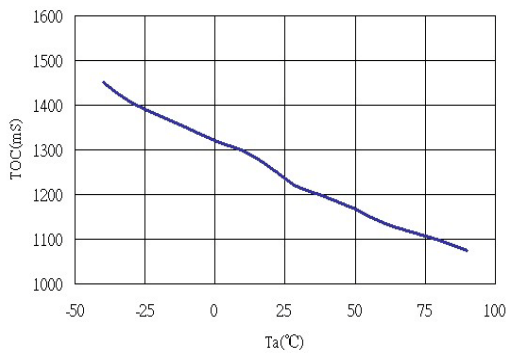
(3) V_{DL} vs. T_a



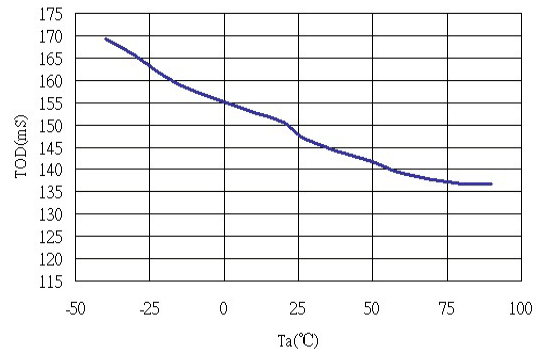
(4) V_{DR} vs. T_a



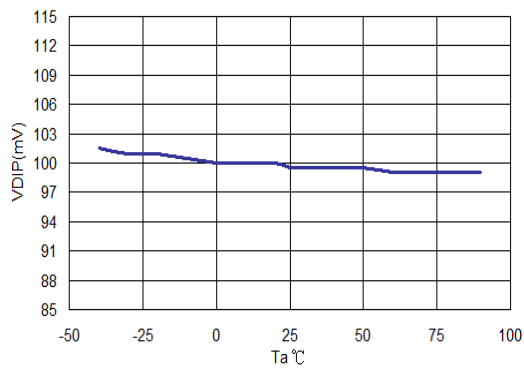
(5) T_{OC} vs. T_a



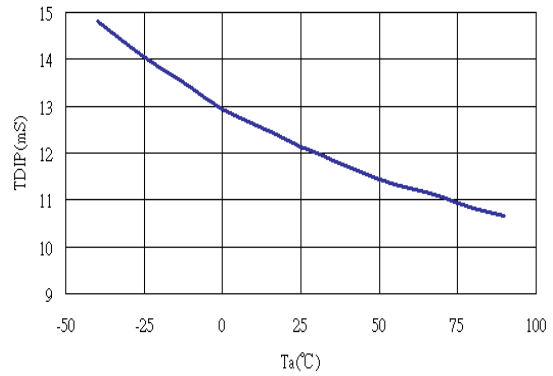
(6) T_{OD} vs. T_a



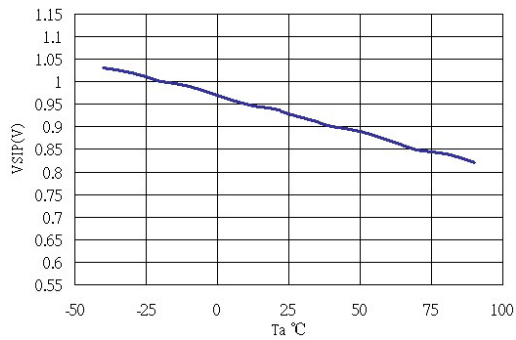
(7) V_{DIP} vs. T_a



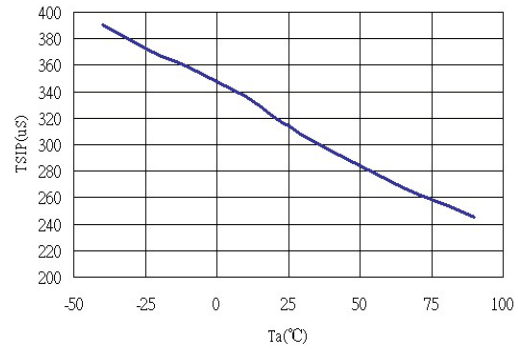
(8) T_{DIP} vs. T_a



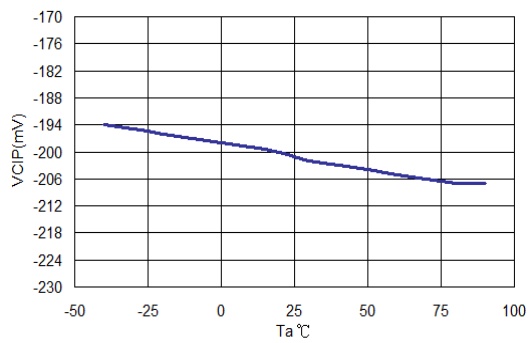
(9) V_{SIP} vs. T_a



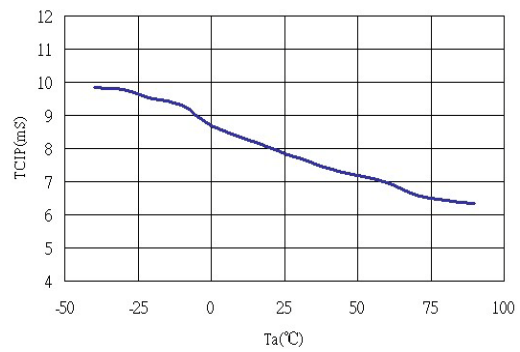
(10) T_{SIP} vs. T_a



(11) V_{CIP} vs. T_a

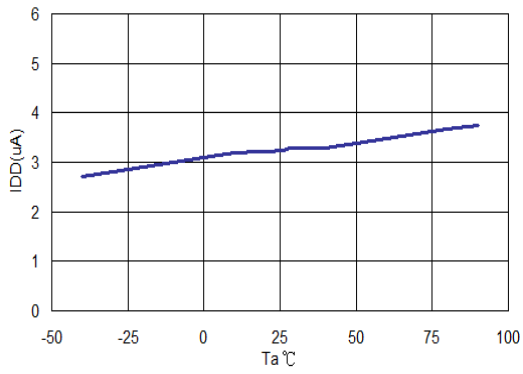


(12) T_{CIP} vs. T_a

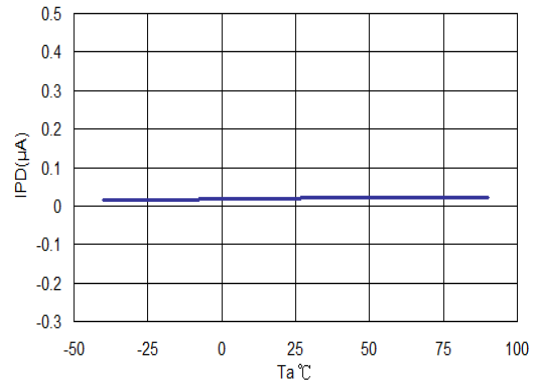


2. 耗电流

(13) I_{DD} vs. T_a



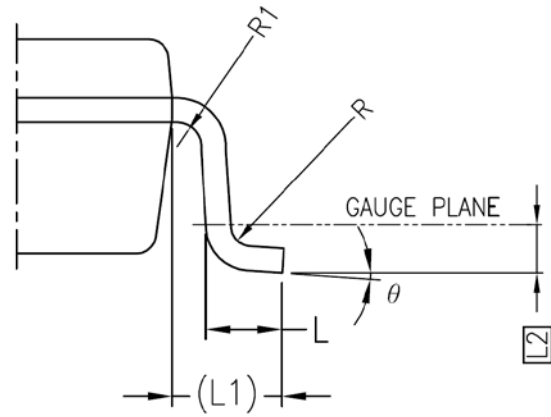
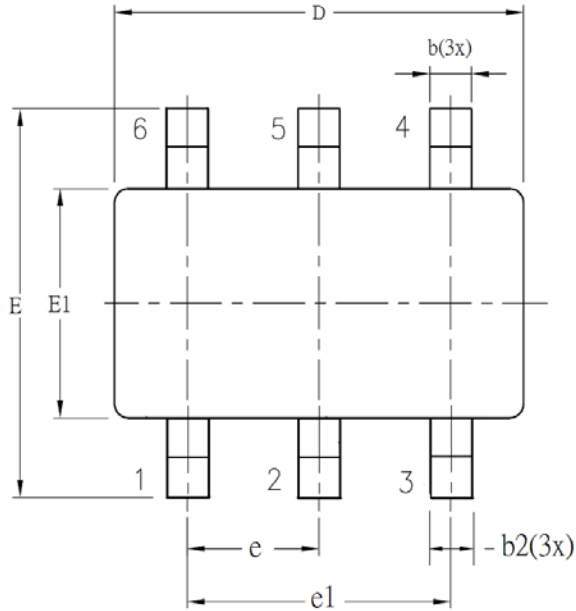
(14) I_{PD} vs. T_a



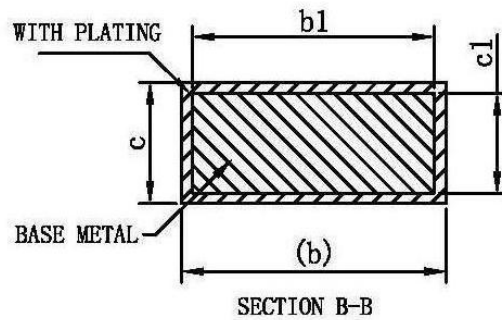
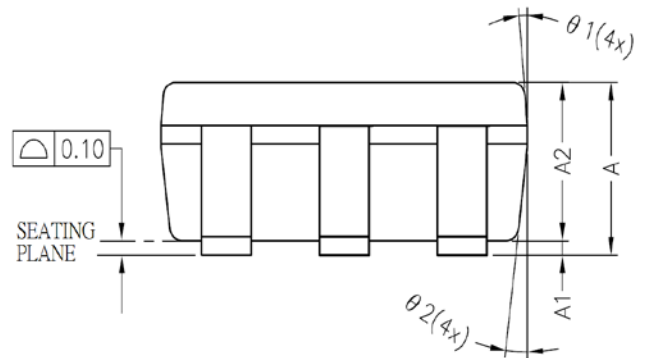
13. 封装信息

13.1. SOT-23-6

说明：单位为 mm。



SYM BOL	ALL DIMENSIONS IN MILLIMETERS		
	MINIMUM	NOMINAL	MAXIMUM
A	-	1.30	1.40
A1	0	-	0.15
A2	0.90	1.20	1.30
b	0.30	-	0.50
b1	0.30	0.40	0.45
b2	0.30	0.40	0.50
c	0.08	-	0.22
c1	0.08	0.13	0.20
D	2.90 BSC		
E	2.80 BSC		
E1	1.60 BSC		
e	0.95 BSC		
e1	1.90 BSC		
L	0.30	0.45	0.60
L1	0.60 REF		
L2	0.25 BSC		
R	0.10	-	-
R1	0.10	-	0.25
θ	0°	4°	8°
θ1	5°	-	15°
θ2	5°	-	15°

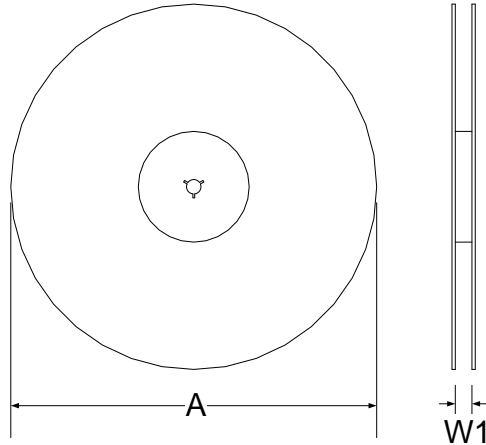


14. Tape & Reel 信息

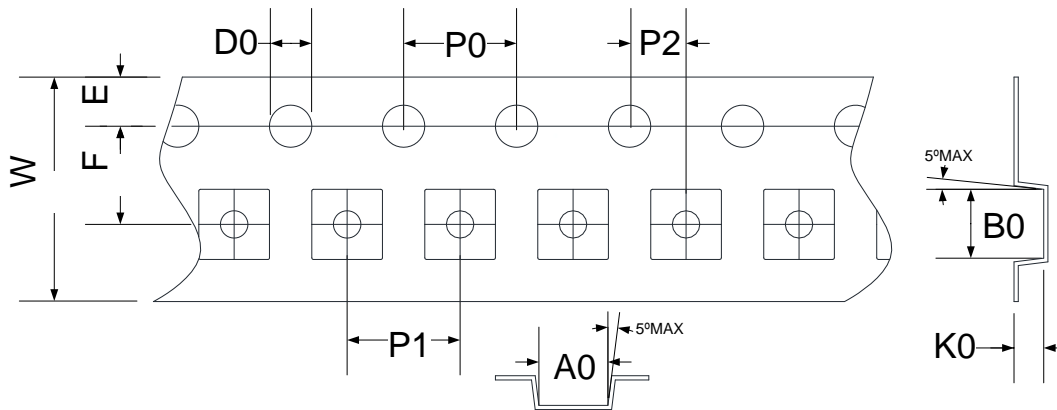
14.1. Tape & Reel 信息---SOT-23-6 (样式一)

说明：单位为 mm。

14.1.1. Reel Dimensions



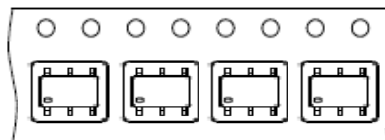
14.1.2. Carrier Tape Dimensions



SYMBOLS	Reel Dimensions		Carrier Tape Dimensions											
	A	W1	A0	B0	K0	P0	P1	P2	E	F	D0	W		
Spec.	178	9.0	3.30	3.20	1.50	4.00	4.00	2.00	1.75	3.50	1.50	8.00		
Tolerance	±0.50	+1.50/-0	±0.10	±0.10	±0.10	±0.10	±0.10	±0.10	±0.10	±0.05	±0.10	±0.05	+0.1/-0	±0.20

Note: 10 Sprocket hole pitch cumulative tolerance is ±0.20mm.

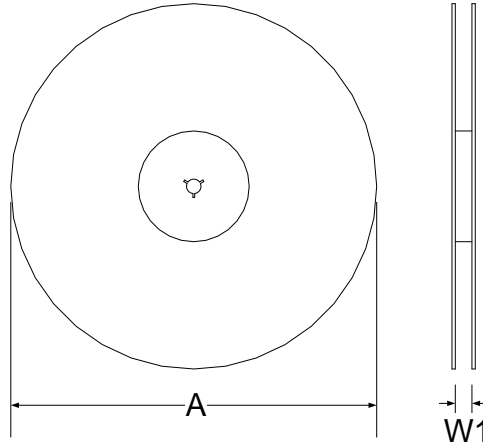
14.1.3. Pin1 direction



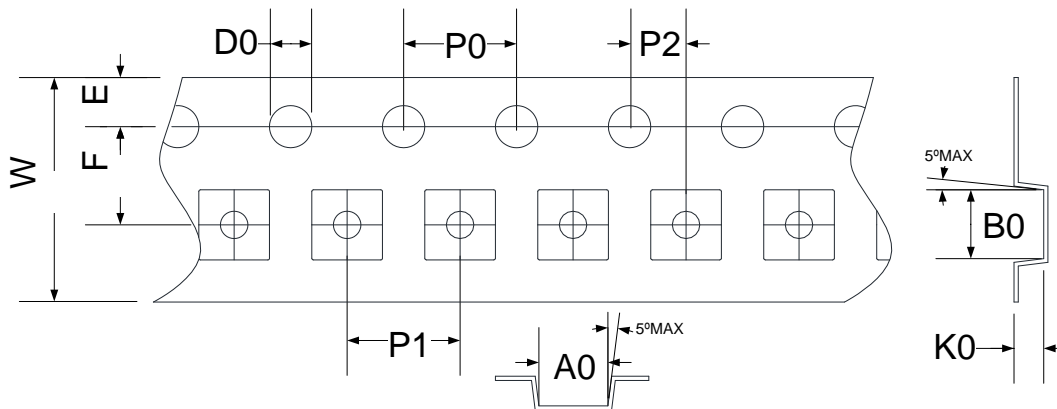
14.2. Tape & Reel 信息---SOT-23-6 (样式二)

说明：单位为 mm。

14.2.1. Reel Dimensions



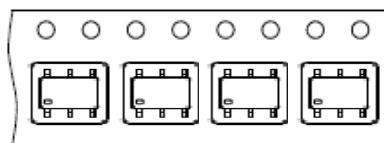
14.2.2. Carrier Tape Dimensions



SYMBOLS	Reel Dimensions		Carrier Tape Dimensions										
	A	W1	A0	B0	K0	P0	P1	P2	E	F	D0	W	
Spec.	178	9.4	3.17	3.23	1.37	4.00	4.00	2.00	1.75	3.50	1.55	8.00	
Tolerance	± 2.00	± 1.50	± 0.10	± 0.10	± 0.10	± 0.10	± 0.10	± 0.10	± 0.05	± 0.10	± 0.05	± 0.05	$\pm 0.30/-0.10$

Note: 10 Sprocket hole pitch cumulative tolerance is $\pm 0.20\text{mm}$.

14.2.3. Pin1 direction



15. 修订记录

以下描述本文件差异较大的地方，而标点符号与字形的改变不在此描述范围。

版本	页次	变更摘要
V01	-	新版发行。